



ГОСУДАРСТВЕННЫЕ СТАНДАРТЫ СОЮЗА ССР

---

**НЕФТЕПРОДУКТЫ  
МАСЛА, СМАЗКИ, ПРИСАДКИ**

**ЧАСТЬ 4**

**БИТУМЫ НЕФТЯНЫЕ  
МЕТОД ОПРЕДЕЛЕНИЯ РАСТЯЖИМОСТИ**

**ГОСТ 11505-75\***

Москва

1987

ГОСУДАРСТВЕННЫЙ СТАНДАРТ СОЮЗА ССР

---

**БИТУМЫ НЕФТЯНЫЕ**

**ГОСТ  
11505-75\***

**Метод определения растяжимости**

**Взамен**

Petroleum bitumen. Method for determination  
of ductility

**ГОСТ 11505-65**

---

Постановлением Государственного комитета стандартов Совета Министров СССР от 29 декабря 1975 г. № 4072 срок введения установлен

с 01.01.77

Проверен в 1986 г. Постановлением Госстандарта от 20.03.86 № 576

срок действия продлен

до 01.01.92

Срок действия продлен

до 01.01.99, ИУС 11-90

Несоблюдение стандарта преследуется по закону

Настоящий стандарт распространяется на нефтяные битумы и устанавливает метод определения растяжимости (дуктильности). Сущность метода заключается в определении максимальной длины, на которую может растянуться без разрыва битум, залитый в специальную форму, раздвигаемую с постоянной скоростью при заданной температуре.

**(Измененная редакция, Изм. № 1).**

# 1. АППАРАТУРА, РЕАКТИВЫ И МАТЕРИАЛЫ

1.1. При определении растяжимости битума применяются:

дуктилометр, состоящий из пластмассового или деревянного ящика (ванны), выложенного внутри оцинкованной жестию или эмалью; внутри ящика через всю его длину проходит червячный винт с салазками, вращение винта придает салазкам поступательное движение; на одной стороне прибора укреплена стойка с тремя штифтами, соответственно трем штифтам, имеющимся на салазках; на салазках закреплен указатель-стрелка, передвигающаяся при движении салазок вдоль линейки. Червячный винт приводится в движение от мотора. Скорость салазок должна быть 5 см/мин;

формы латунные для битума-«восьмерки» (см. чертеж);

термометр ртутный стеклянный по ГОСТ 215-73, с интервалом измеряемых температур 0-50 °С, с ценой деления шкалы 0,5 °С;

нож для среза битума с прямым лезвием;

сито с металлической сеткой № 07 по [ГОСТ 6613-86](#);

пластинка полированная металлическая или термостойкая стеклянная;

тальк по ГОСТ 19729-74;

глицерин по ГОСТ 6823-77 или по ГОСТ 6259-75;

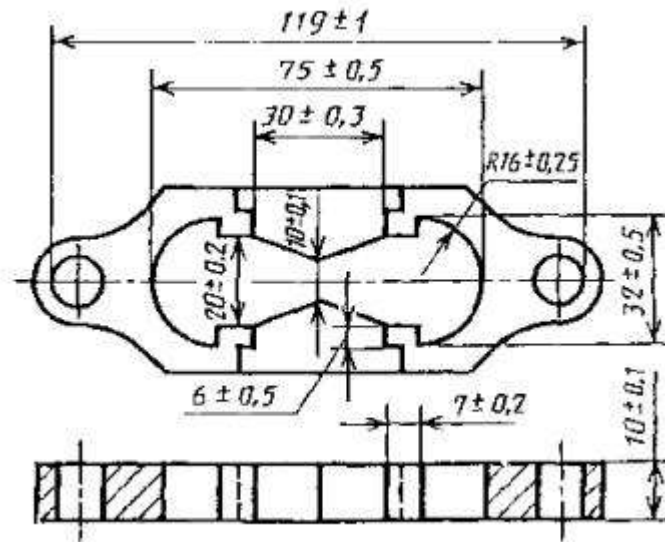
соль поваренная пищевая по ГОСТ 13830-84;

декстрин по ГОСТ 6034-74;

спирт этиловый ректификованный технический по ГОСТ 18300-72 или спирт этиловый технический по ГОСТ 17299-78;

бумага папиросная по ГОСТ 3479-85.

**Форма для битума**



(Измененная редакция, Изм. № 1).

## 2. ПОДГОТОВКА К ИСПЫТАНИЮ

2.1. Перед испытанием битум при наличии влаги обезвоживают осторожным нагреванием без перегрева до температуры на 80-100 °С выше температуры размягчения, но не выше 180 °С (для дорожных битумов - не выше 160 °С) при помешивании стеклянной палочкой. Обезвоженный и расплавленный до подвижного состояния битум процеживают через металлическое сито и тщательно перемешивают до полного удаления пузырьков воздуха.

2.2. Полированную металлическую или стеклянную пластинку и внутренние боковые стенки вкладышей «восьмерки» покрывают смесью талька с глицерином (1:3) или смесью декстрина с глицерином (1:2). Допускается боковые стенки вкладышей покрывать папиросной бумагой. Затем собирают форму на пластинки.

## 3. ПРОВЕДЕНИЕ ИСПЫТАНИЯ

3.1. Битум, подготовленный по п. 2.1, расплавляют и наливают в три формы тонкой струей от одного конца формы до другого, пока она не наполнится выше краев. Залитый в форму битум оставляют охлаждаться на воздухе в течение 30-40 мин при комнатной температуре, но не ниже 18 °С, а затем гладко срезают излишек битума горячим острым ножом от середины к краям так, чтобы битум заполнял формы вровень с их краями.

3.2. Формы с битумом, не снимая с пластинки, помещают в водяную ванну, объем воды в которой должен быть не менее 10 дм<sup>3</sup> (можно в ванну дуктилометра). Высота слоя воды над битумом должна быть не менее 25 мм; в ванне поддерживают температуру испытания, добавляя горячую или холодную воду или лед. При определении растяжимости при 25 °С температура воды поддерживается (25±0,5) °С, при определении растяжимости при 0 °С температура воды поддерживается 0 + 0,5 °С.

По истечении 1 ч формы с битумом вынимают из воды, снимают с пластинки и закрепляют в дуктилометре, для чего кольца зажимов формы надевают на штифты, находящиеся на салазках и на стойке дуктилометра. После этого отнимают боковые части форм. Если образцы выдерживались не в дуктилометре, а в другой ванне, то прежде чем переносить их в дуктилометр, его также наполняют водой, имеющей температуру испытания, в таком количестве, чтобы вода покрывала штифты не менее чем на 25 мм. После

того, как температура воды в дуктилометре установится ( $25 \pm 0,5$ ) °С при испытании при 25 °С и  $0 + 0,5$  °С - при испытании при 0 °С, включают мотор дуктилометра и наблюдают за растяжением битума.

Скорость растяжения при испытаниях при 25 °С и 0 °С должна быть 5 см/мин.

Допускается при определении растяжимости битума при 0 °С устанавливать перегородку в середине ванны дуктилометра.

При определении растяжимости битумов, имеющих плотность значительно большую или меньшую плотности воды (при растяжении нити битума достигают дна или всплывают на поверхность воды), плотность воды изменяют добавлением раствора поваренной соли или глицерина (для увеличения плотности) и этилового спирта (для уменьшения плотности).

## 4. ОБРАБОТКА РЕЗУЛЬТАТОВ

4.1. За растяжимость битума принимают длину нити битума в сантиметрах, отмеченную указателем в момент ее разрыва. Для каждого образца проводят три определения. За окончательный результат принимают среднее арифметическое значение трех параллельных определений. При растяжимости до 10,0 см результат округляют до 0,1 см, при большем значении результат округляют до целого числа.

(Измененная редакция, Изм. № 2).

## 5. ТОЧНОСТЬ МЕТОДА

### 5.1. Сходимость метода

Результаты определения, полученные одним исполнителем, признаются достоверными (с 95 %-ной доверительной вероятностью), если расхождения между каждым определением и средним результатом не превышают значения, указанного в таблице.

### 5.2. Воспроизводимость метода

Два результата определения, полученные в разных лабораториях, признаются достоверными (с 95 %-ной доверительной вероятностью), если расхождение между ними не превышает значения, указанного в таблице.

Растяжимость при 25 °С, см	Сходимость, % от среднего результата	Воспроизводимость, % от среднего результата
От 0 до 30	10	20
Св. 30	10	30

Разд. 5. (Введен дополнительно, Изм. № 2).